

<単元> 直方体や立方体のかさの表し方を考えよう

(教科書5年 p.51~p.62)

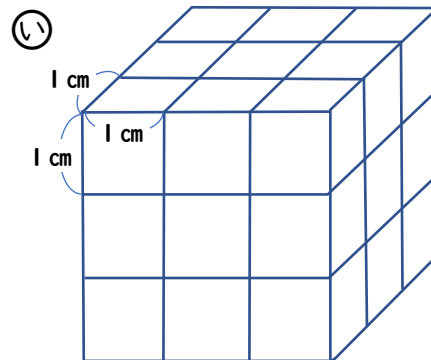
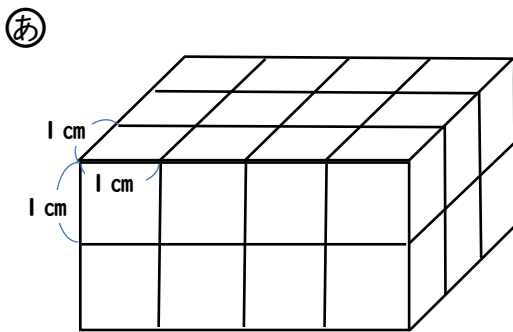
<めあて> 直方体や立方体の体積が求められるようにしよう。

1 GIFU Webラーニングぎふうえぶを使って、「たんげんまとめ練習」の「体積」をやきましょう。パソコンやタブレットなどで、GIFU Webラーニングぎふうえぶにつなぐときは、おうちの人に聞いてみましょう。

2 教科書 P.51~53 を読んで、次の(1)~(3)に答えましょう。

(1) 下の□は、次の㉞の直方体と、㉟の立方体の体積についての説明が書かれています。

()をうめて、説明を完成させましょう。



(説明)

㉞は1辺が1cmの立方体の()個分、㉟は()個分、だから、()のほうが()個分大きい。

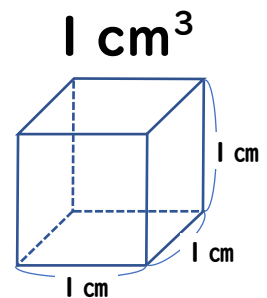
(2) P.52を読んで、次の文章の()をうめましょう。

かさのことを()ともいいます。

1辺が1cmの立方体の体積を

()といい、

()と書きます。cm³は体積の単位です。

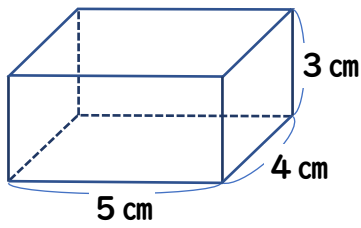


(3) P.53 のえん筆問題1をノートにやりましょう。

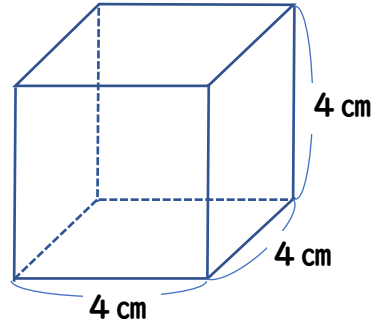
3 教科書 P.54、P.55 を読んで、次の(1)、(2)に答えましょう。

(1) ①の直方体と②の立方体の体積を求めましょう。また、どちらが、どれだけ大きいかが答えましょう。

①



②



① cm^3

② cm^3

 の方が だけ大きい。

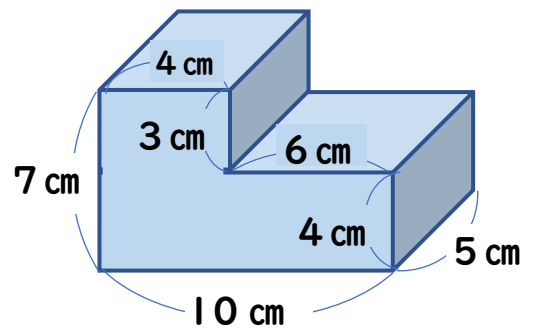
(2) P.55 のえん筆問題4をノートにやりましょう。

4 教科書 P.55~57 を読んで、次の(1)、(2)に答えましょう。

(1) 右のような立体の体積の求め方を考えます。

① 体積の求め方を表す式をつくりましょう。

式



② 右の立体の体積を求めましょう。

立体の体積 c m^3

(2) P.57 のえん筆問題5をノートにやりましょう。

5 教科書 P.58 を読みましょう。また、P.58 のえん筆問題6をノートにやりましょう。

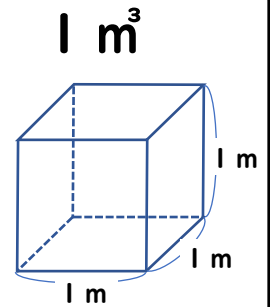
6 教科書 P.59 を読んで、次の(1)、(2)に答えましょう。

(1) P.59 のえん筆問題1をノートにやりましょう。

(2) P.59 を読んで、次の文章の()をうめましょう。

1辺が1mの立方体の体積を

()といい、
()と書きます。cm³は体積の単位です。



7 教科書 P.60 を読みましょう。また、P.60 のえん筆問題3、鉛筆問題4をノートにやりましょう。

8 教科書 P.61 を読みましょう。また、P.61 のえん筆問題5をノートにやりましょう。

9 教科書 P.62 を読みましょう。また、P.62 のえん筆問題6をノートにやりましょう。

★学習のふり返りをしましょう★

「学校が始ったら先生に聞きたいこと」や「分からなかったこと・心配なこと」があったら書きましょう。

※答え2

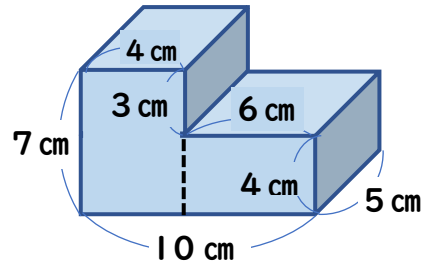
- (1) 順に、24、27、**い**、3
 (2) 順に、^{たいせき}体積、^{りっぽう}1立方センチメートル、 1cm^3
 (3) P.53 えん筆問題1 ① 12cm^3 ② 20cm^3

答え3

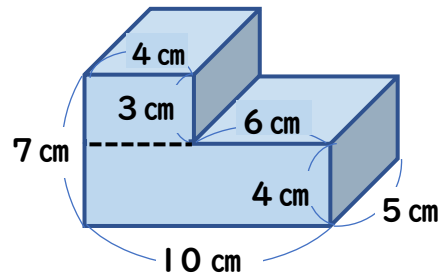
- (1) ① 60cm^3 ② 64cm^3 *②の立方体の方が、 4cm^3 大きい。
 (2) P.55 えん筆問題4 ① 360cm^3 ② 216cm^3 ③ 315cm^3 ④ 64cm^3 ⑤ 192cm^3

答え4

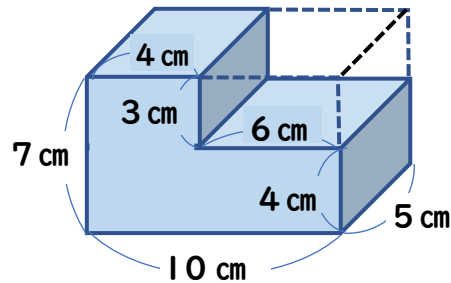
(1) ①解答例 ア (たてに分ける)
 $5 \times 4 \times 7 + 5 \times 6 \times 4$



イ (よこに分ける)
 $5 \times 4 \times 3 + 5 \times 10 \times 4$



ウ (おぎなう)
 $5 \times 10 \times 7 - 5 \times 6 \times 3$



② 260cm^3

(2) P.57 えん筆問題5

(たてに分ける) $9 \times 4 \times 5 + 9 \times 2 \times 2 = 180 + 36 = 216 (\text{cm}^3)$

(よこに分ける) $9 \times 6 \times 2 + 9 \times 4 \times 3 = 108 + 108 = 216 (\text{cm}^3)$

(おぎなう) $9 \times 6 \times 5 - 9 \times 2 \times 3 = 270 - 54 = 216 (\text{cm}^3)$

答え5 P.58 えん筆問題6 **き** 3060cm^3 (高さが3倍になっているから。)

答え6 P.59 えん筆問題1 ① 18m^3 ② 125m^3

答え7 P.60 えん筆問題3 ① 2000000 ② 3

えん筆問題4 ① 1.5m^3 ② 1.92m^3

答え8 P.61 えん筆問題5 ① 3000 ② 5000

答え9 P.62 えん筆問題6 ① 1200cm^3 ② 1100cm^3